

节流阀



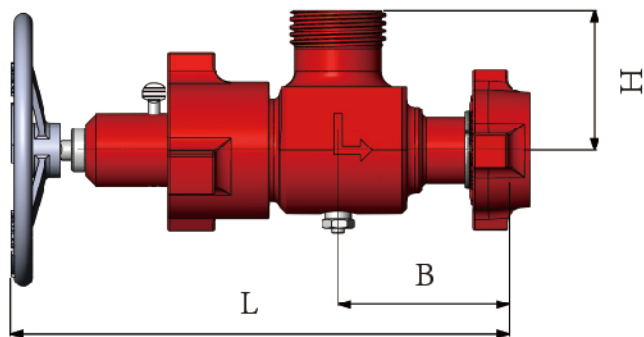
产品属性

公称通径：2"
额定温度：-29℃ ~ 121℃ (PU 级)
适用工况：标准工况
制造标准：API 6A

产品介绍

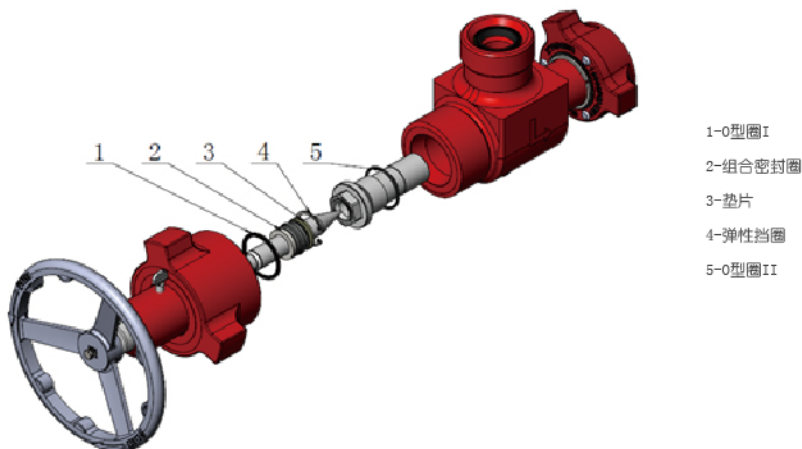
节流阀用于调节管汇系统中的压力和流量,主要用于固井和测试。
SLETPETRO 节流阀的关键部件是采用硬质合金材质,具备极佳的耐磨性。
阀杆密封采用组合泛塞密封,具备优越可靠的密封性。

节流阀



规格	连接形式		额定工作压力 Mpa/Psi	外形尺寸(mm)			使用工况
				L	B	H	
2"	FIG1502	FXM	105/15000	548	188	154	标准

节流阀修理包



规格	额定工作压力 Mpa/Psi	O型圈 I	组合密封圈	垫片	弹性挡圈	O型圈 II
2"	105/15000	1	1	1	1	1